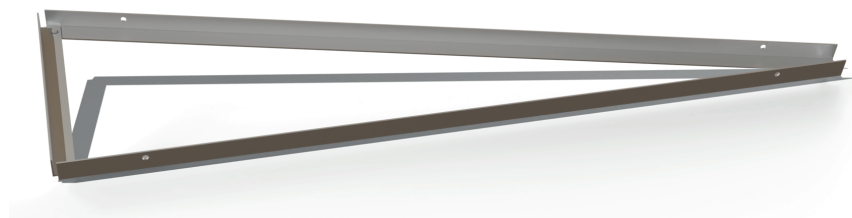


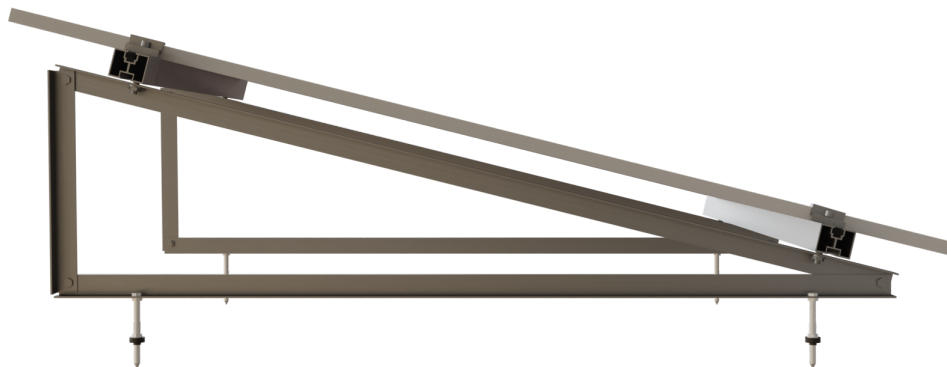
TRÓJKĄT ALUMINIOWY 15° POZIOM KOMPLET

OPIS PRODUKTU

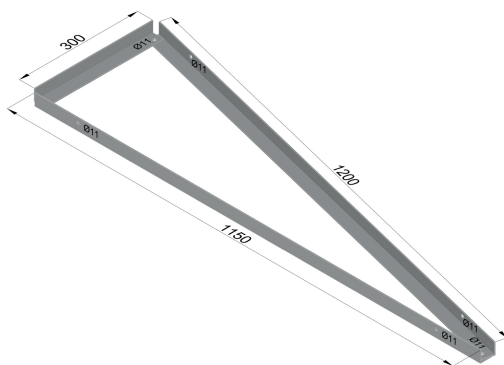


Trójkąty aluminiowe używane są przy montażu paneli fotowoltaicznych na dachach płaskich lub o niewielkim spadku.

Ekierki - trójkąty PV to także popularne rozwiązanie przy instalacjach montowanych na gruncie. Wówczas potrzebne jest utwardzenie podłoża lub stworzenie na powierzchni gruntu podstawy w formie ławy fundamentowej.



OPIS TECHNICZNY



Materiał: Aluminium 6060 T6
Długość pod panel: 1200
Stopnie: 15°
Mocowanie: M10 (śruba w zestawie)

Podane wartości nie uwzględniają faktycznych warunków montażu i wymagają każdorazowego oszacowania.

Konstrukcje ekierki - trójkątów PV ułatwią przeprowadzenie prac montażowych związanych z panelami słonecznymi. Ich wymiary umożliwiają wygodną pracę nawet w trudno dostępnych miejscach. Dokładne wymiary i precyzyjnie przygotowane kąty nachylenia sprawią, że montaż przebiegnie szybciej. Ponadto konstrukcje są przygotowane w taki sposób, żeby mocowane profile stabilnie trzymały się ich powierzchni. Będzie to miało wpływ na trwałość całej instalacji.